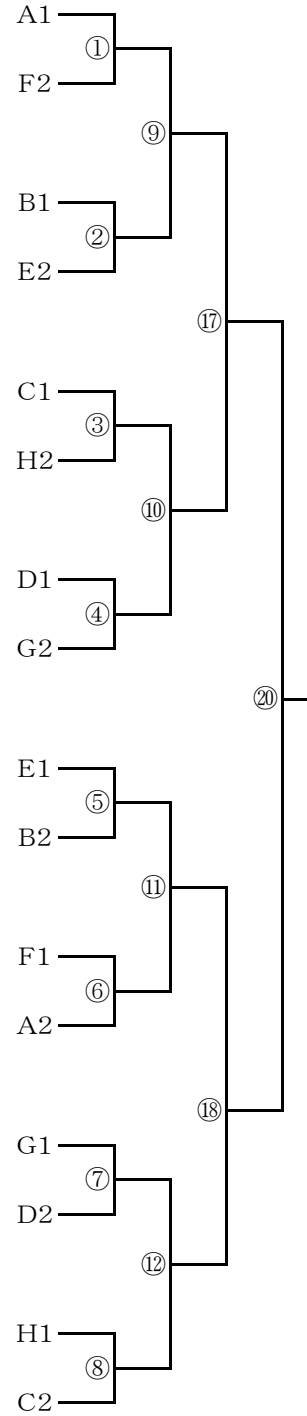


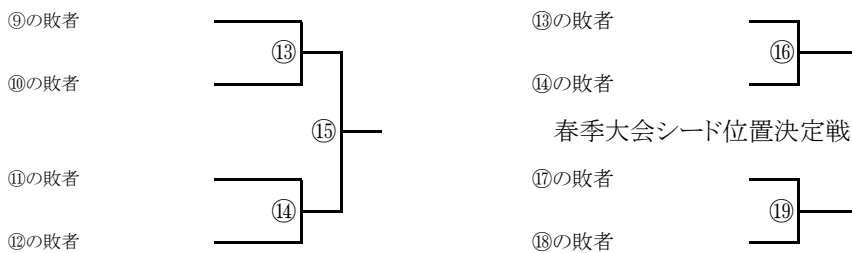
# 平成30年度 群馬県中学校新人大会 第45回 柔道大会 男子 団体戦 組合せ

平成30年10月27日 於 ALSOKぐんま武道館

ブロック	学校名	地区	1・2	3	4	5	6	勝数	順位
A	1	みずき (前橋)							
	2	館林第一 (館林)							
	3	藤岡北 (藤岡多野)							
	4	中之条 (吾妻)							
B	5	前橋第七 (前橋)							
	6	豊岡 (高崎)							
	7	利根 (沼田)							
	8	伊勢崎一 (伊勢崎佐波)							
C	9	群馬中央 (高崎)							
	10	あずま (伊勢崎佐波)							
	11	古巻 (渋川北群馬)							
	12	邑楽 (邑楽)							
D	13	大胡 (前橋)							
	14	相生 (桐生みどり)							
	15	富岡南 (富岡甘楽)							
	16	藪塚本町 (太田)							
E	17	塚沢 (高崎)							
	18	宝泉 (太田)							
	19	大泉西 (邑楽)							
	20	館林第四 (館林)							
F	21	前橋東 (前橋)							
	22	赤堀 (伊勢崎佐波)							
	23	高南 (高崎)							
	24	吉岡 (渋川北群馬)							
G	25	荒砥 (前橋)							
	26	群馬南 (高崎)							
	27	新里 (桐生みどり)							
	28	子持 (渋川北群馬)							
H	29	太田南 (太田)							
	30	昭和 (利根)							
	31	伊勢崎四 (伊勢崎佐波)							
	32	沼田 (沼田)							



### 5,6,7,8位決定戦



# 平成30年度 群馬県中学校新人大会 第45回 柔道大会 女子団体戦組合せ

平成30年10月27日 於 ALSOKぐんま武道館

ブロック	学校名	地区	1	2	3	勝数	順位
A	1	佐野 (高崎)					
	2	藤岡北 (藤岡多野)					
	3	新里 (桐生みどり)					

ブロック	学校名	地区	1	2	3	勝数	順位
B	4	宮郷 (伊勢崎佐波)					
	5	多々良 (館林)					
	6	南橋 (前橋)					

ブロック	学校名	地区	1	2	3	勝数	順位
C	7	箕郷 (高崎)					
	8	吉岡 (渋川北群馬)					
	9	邑楽 (邑楽)					

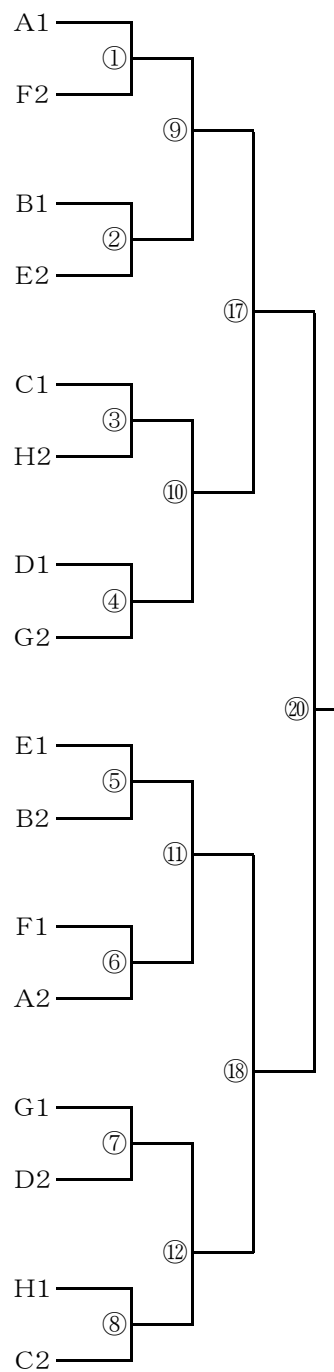
ブロック	学校名	地区	1	2	3	勝数	順位
D	10	尾島 (太田)					
	11	新町 (高崎)					
	12	桂萱 (前橋)					

ブロック	学校名	地区	1	2	3	勝数	順位
E	13	塚沢 (高崎)					
	14	赤堀 (伊勢崎佐波)					
	15	沼田 (沼田)					

ブロック	学校名	地区	1	2	3	勝数	順位
F	16	藪塚本町 (太田)					
	17	群馬中央 (高崎)					
	18	鎌倉 (前橋)					

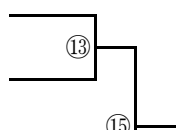
ブロック	学校名	地区	1	2	3	勝数	順位
G	19	群大附属 (前橋)					
	20	古巻 (渋川北群馬)					
	21	大類 (高崎)					

ブロック	学校名	地区	1	2	3	勝数	順位
H	22	伊勢崎一 (伊勢崎佐波)					
	23	榛名 (高崎)					
	24	富士見 (前橋)					



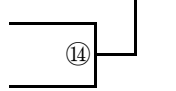
### 5,6,7,8位決定戦

⑨の敗者



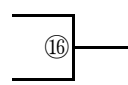
⑩の敗者

⑪の敗者



⑫の敗者

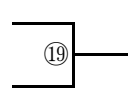
⑬の敗者



⑭の敗者

### 春季大会シード位置決定戦

⑰の敗者



⑱の敗者