

令和元年度 群馬県中学校新人大会 第46回 柔道大会 男子 団体戦 組合せ

令和元年11月2日 於 ALSOKぐんま武道館

ブロック	学校名	地区	1・2	3	4	5	6	勝数	順位
A	1	みずき (前橋)							
	2	月夜野 (利根)							
	3	藤岡北 (藤岡多野)							
	4	館林一 (館林)							

ブロック	学校名	地区	1・2	3	4	5	6	勝数	順位
B	5	宮郷 (伊勢崎佐波)							
	6	塚沢 (高崎)							
	7	富岡南 (富岡甘楽)							
	8	利根 (沼田)							

ブロック	学校名	地区	1・2	3	4	5	6	勝数	順位
C	9	吉岡 (渋川北群馬)							
	10	新里 (桐生みどり)							
	11	伊勢崎一 (伊勢崎佐波)							
	12	大泉南 (邑楽)							

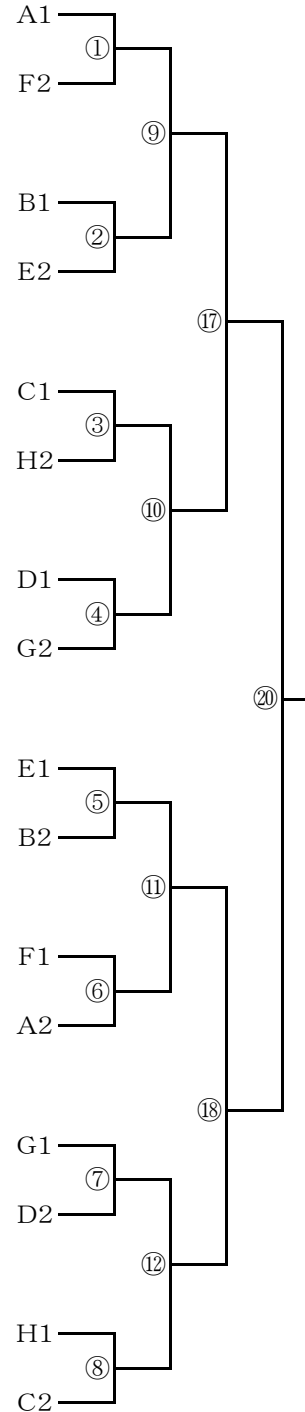
ブロック	学校名	地区	1・2	3	4	5	6	勝数	順位
D	13	太田南 (太田)							
	14	大胡 (前橋)							
	15	中之条 (吾妻)							
	16	大類 (高崎)							

ブロック	学校名	地区	1・2	3	4	5	6	勝数	順位
E	17	藪塚本町 (太田)							
	18	子持 (渋川北群馬)							
	19	明和 (邑楽)							
	20	豊岡 (高崎)							

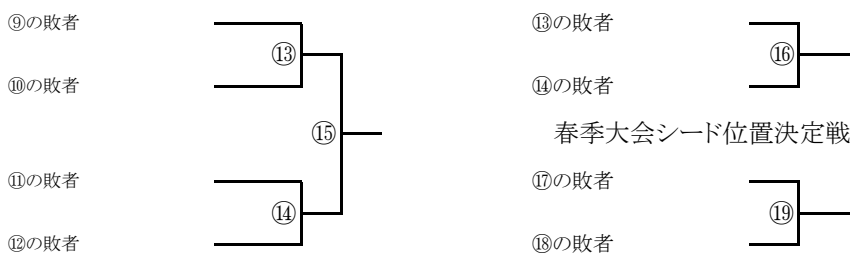
ブロック	学校名	地区	1・2	3	4	5	6	勝数	順位
F	21	昭和 (利根)							
	22	赤堀 (伊勢崎佐波)							
	23	薄根 (沼田)							
	24	富士見 (前橋)							

ブロック	学校名	地区	1・2	3	4	5	6	勝数	順位
G	25	群馬中央 (高崎)							
	26	宝泉 (太田)							
	27	沼田 (沼田)							
	28	群大附属 (前橋)							

ブロック	学校名	地区	1・2	3	4	5	6	勝数	順位
H	29	前橋六 (前橋)							
	30	伊勢崎四 (伊勢崎佐波)							
	31	渋川 (渋川北群馬)							
	32	群馬南 (高崎)							



5,6,7,8位決定戦



春季大会シード位置決定戦

令和元年度 群馬県中学校新人大会 第46回 柔道大会 女子団体戦組合せ

令和元年11月2日 於 ALSOKぐんま武道館

ブロック	学校名	地区	1	2	3	勝数	順位
A	1	桂 萱 (前橋)					
	2	太 田 西 (太田)					
	3	相 生 (桐生みどり)					

ブロック	学校名	地区	1	2	3	勝数	順位
B	4	伊勢崎一 (伊勢崎佐波)					
	5	赤 城 南 (渋川北群馬)					
	6	大 類 (高崎)					

ブロック	学校名	地区	1	2	3	勝数	順位
C	7	尾 島 (太田)					
	8	赤 堀 (伊勢崎佐波)					
	9	塚 沢 (高崎)					

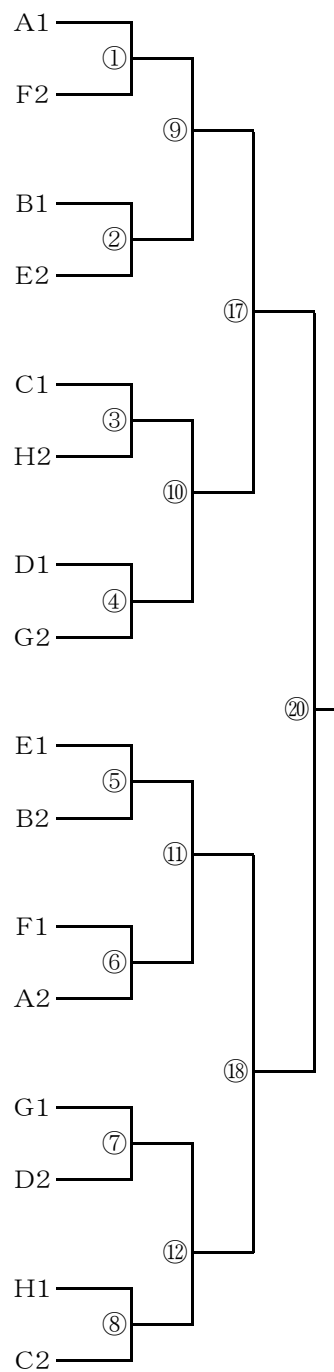
ブロック	学校名	地区	1	2	3	勝数	順位
D	10	箕 郷 (高崎)					
	11	荒 砥 (前橋)					
	12	利 根 (沼田)					

ブロック	学校名	地区	1	2	3	勝数	順位
E	13	藪塚本町 (太田)					
	14	吉 岡 (渋川北群馬)					
	15	沼 田 西 (沼田)					

ブロック	学校名	地区	1	2	3	勝数	順位
F	16	佐 野 (高崎)					
	17	前 橋 東 (前橋)					
	18	明 和 (邑楽)					

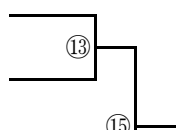
ブロック	学校名	地区	1	2	3	勝数	順位
G	19	鎌 倉 (前橋)					
	20	群馬中央 (高崎)					
	21	富 岡 西 (富岡甘楽)					

ブロック	学校名	地区	1	2	3	勝数	順位
H	22	宮 郷 (伊勢崎佐波)					
	23	中 之 条 (吾妻)					
	24	清 流 (桐生みどり)					



5,6,7,8位決定戦

⑨の敗者

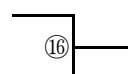


⑩の敗者

⑪の敗者

⑫の敗者

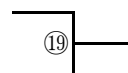
⑬の敗者



⑭の敗者

春季大会シード位置決定戦

⑰の敗者



⑱の敗者