

令和元年度 群馬県中学校総合体育大会 第69回柔道大会

令和元年7月29日 於 ALSOKぐんま武道館

男子団体戦組合せ

ブロック	学 校 名	地区	1	2	3	勝数	順位
A	1	み ず き (推薦)					
	2	伊 勢 崎 四 (伊勢崎佐波)					
	3	群 馬 中 央 (高崎)					

ブロック	学 校 名	地区	1	2	3	勝数	順位
B	4	藤 岡 北 (藤岡多野)					
	5	多 々 良 (館林)					
	6	桂 萱 (前橋)					

ブロック	学 校 名	地区	1	2	3	勝数	順位
C	7	藪 塚 本 町 (太田)					
	8	昭 和 (利根)					
	9	邑 楽 (邑楽)					

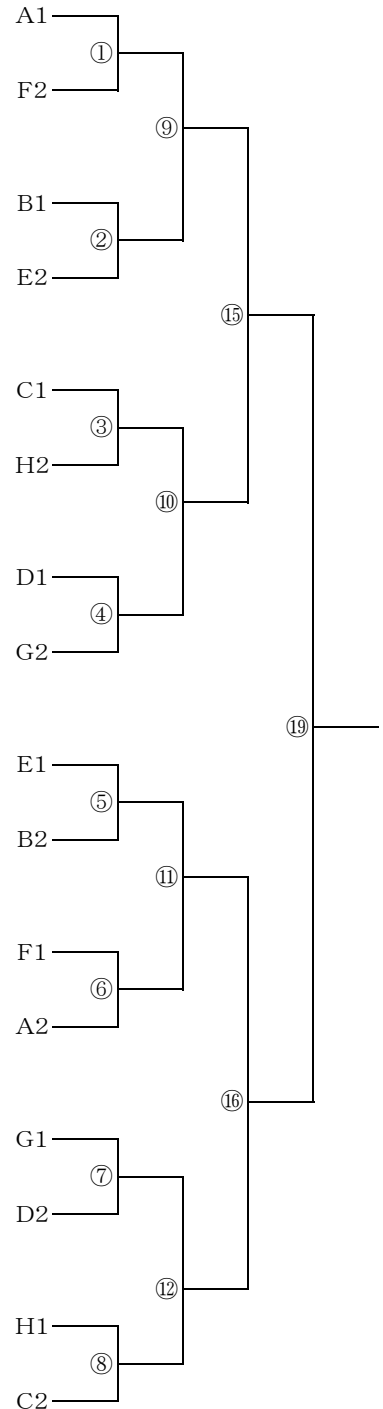
ブロック	学 校 名	地区	1	2	3	勝数	順位
D	10	前 橋 東 (推薦)					
	11	古 巻 (渋川北群馬)					
	12	塚 沢 (高崎)					

ブロック	学 校 名	地区	1	2	3	勝数	順位
E	13	太 田 南 (推薦)					
	14	前 橋 七 (前橋)					
	15	藤 岡 東 (藤岡多野)					

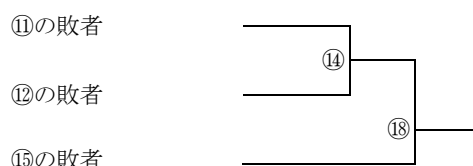
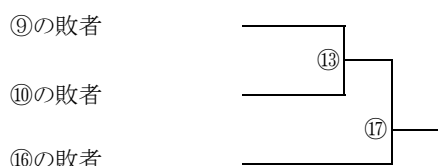
ブロック	学 校 名	地区	1	2	3	勝数	順位
F	16	吉 岡 (渋川北群馬)					
	17	宝 泉 (太田)					
	18	中 之 条 (吾妻)					

ブロック	学 校 名	地区	1	2	3	勝数	順位
G	19	大 胡 (前橋)					
	20	赤 堀 (伊勢崎佐波)					
	21	相 生 (桐生みどり)					

ブロック	学 校 名	地区	1	2	3	勝数	順位
H	22	荒 砥 (推薦)					
	23	沼 田 (沼田)					
	24	富 岡 南 (富岡甘楽)					



関東大会出場決定戦



令和元年度 群馬県中学校総合体育大会 第69回柔道大会

令和元年7月29日 於 ALSOKぐんま武道館

女子団体戦組合せ

ブロック	学校名	地区	1	2	3	勝数	順位
A	1 佐野	(推薦)					
	2 昭和	(利根)					
	3 清流	(桐生みどり)					

ブロック	学校名	地区	1	2	3	勝数	順位
B	4 沼田	(沼田)					
	5 明和	(邑楽)					
	6 群大附属	(前橋)					

ブロック	学校名	地区	1	2	3	勝数	順位
C	7 桂萱	(前橋)					
	8 新町	(高崎)					
	9 太田西	(太田)					

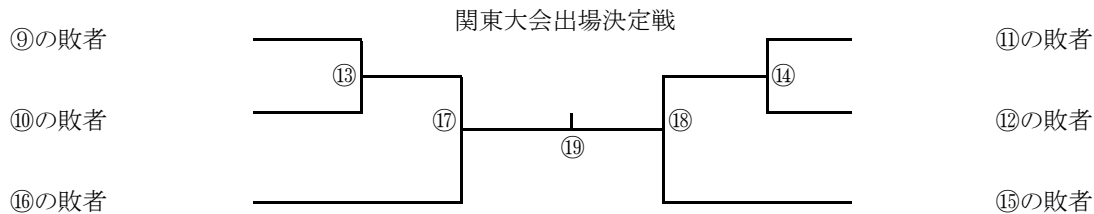
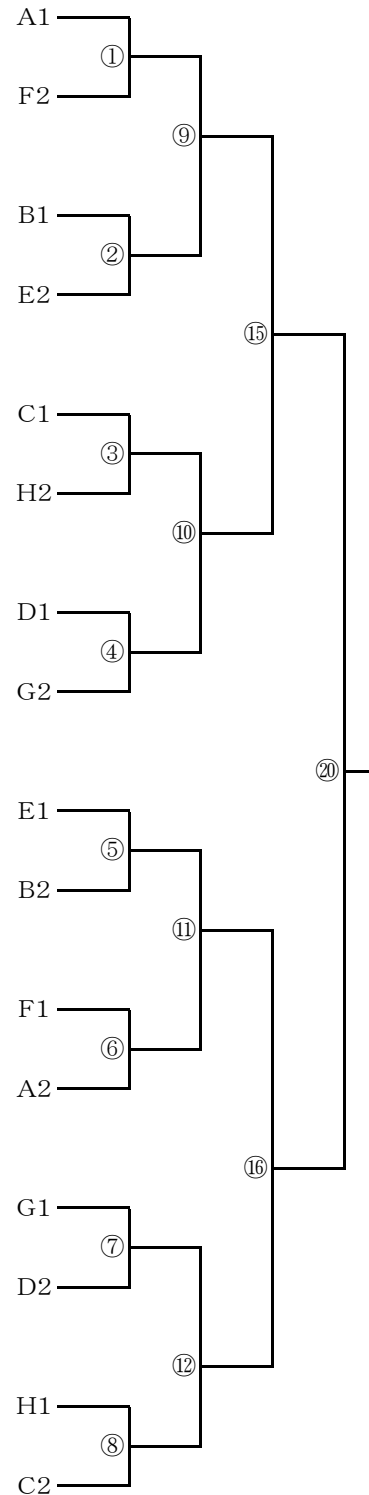
ブロック	学校名	地区	1	2	3	勝数	順位
D	10 箕郷	(推薦)					
	11 赤堀	(伊勢崎佐波)					
	12 藤岡北	(藤岡多野)					

ブロック	学校名	地区	1	2	3	勝数	順位
E	13 宮郷	(推薦)					
	14 多々良	(館林)					
	15 塚沢	(高崎)					

ブロック	学校名	地区	1	2	3	勝数	順位
F	16 藪塚本町	(太田)					
	17 大類	(高崎)					
	18 沼田西	(沼田)					

ブロック	学校名	地区	1	2	3	勝数	順位
G	19 古巻	(渋川北群馬)					
	20 尾島	(太田)					
	21 富岡東	(富岡甘楽)					

ブロック	学校名	地区	1	2	3	勝数	順位
H	22 伊勢崎一	(推薦)					
	23 吉岡	(渋川北群馬)					
	24 荒砥	(前橋)					



個人戦の組合せは、当日に販売する

プログラムを参照して下さい。