

平成30年度 群馬県中学校総合体育大会 第68回柔道大会

平成30年7月29日 於 ALSOKぐんま武道館

男子団体戦組合せ

ブロック	学校名	地区	1	2	3	勝数	順位
A	1 みずき	(推薦)					
	2 中之条	(吾妻)					
	3 伊勢崎四	(伊勢崎佐波)					

ブロック	学校名	地区	1	2	3	勝数	順位
B	4 赤堀	(伊勢崎佐波)					
	5 新里	(桐生みどり)					
	6 月夜野	(利根)					

ブロック	学校名	地区	1	2	3	勝数	順位
C	7 昭和	(利根)					
	8 群大附属	(前橋)					
	9 塚沢	(高崎)					

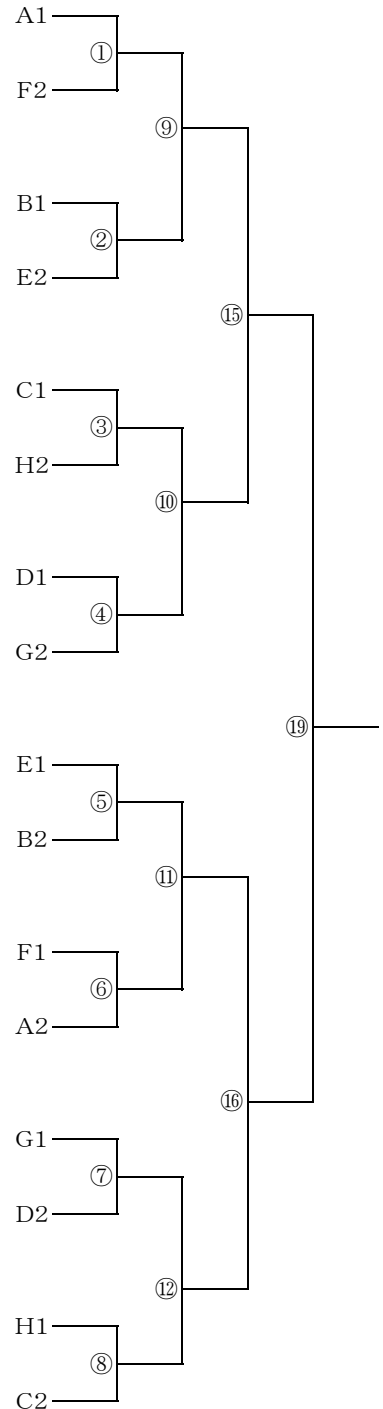
ブロック	学校名	地区	1	2	3	勝数	順位
D	10 鎌倉	(推薦)					
	11 沼田	(沼田)					
	12 太田南	(太田)					

ブロック	学校名	地区	1	2	3	勝数	順位
E	13 大胡	(推薦)					
	14 吉岡	(渋川北群馬)					
	15 藤岡北	(藤岡多野)					

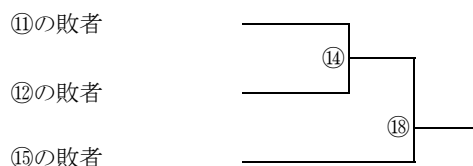
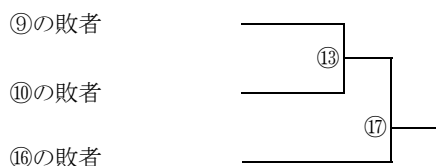
ブロック	学校名	地区	1	2	3	勝数	順位
F	16 群馬中央	(高崎)					
	17 邑楽	(邑楽)					
	18 富岡東	(富岡甘楽)					

ブロック	学校名	地区	1	2	3	勝数	順位
G	19 宝泉	(太田)					
	20 高南	(高崎)					
	21 箱田	(前橋)					

ブロック	学校名	地区	1	2	3	勝数	順位
H	22 群馬南	(推薦)					
	23 館林第四	(館林)					
	24 宮郷	(伊勢崎佐波)					



関東大会出場決定戦



平成30年度 群馬県中学校総合体育大会 第68回柔道大会

平成30年7月29日 於 ALSOKぐんま武道館

女子団体戦組合せ

ブロック	学校名	地区	1	2	3	勝数	順位
A	1 佐野	(推薦)					
	2 邑楽	(邑楽)					
	3 新治	(利根)					

ブロック	学校名	地区	1	2	3	勝数	順位
B	4 宮郷	(伊勢崎佐波)					
	5 古巻	(渋川北群馬)					
	6 群大附属	(前橋)					

ブロック	学校名	地区	1	2	3	勝数	順位
C	7 尾島	(太田)					
	8 大胡	(前橋)					
	9 沼田	(沼田)					

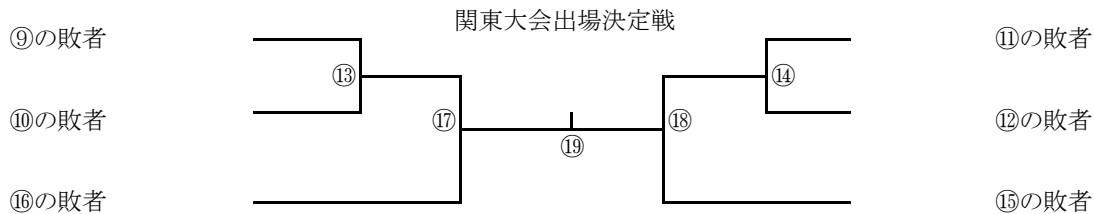
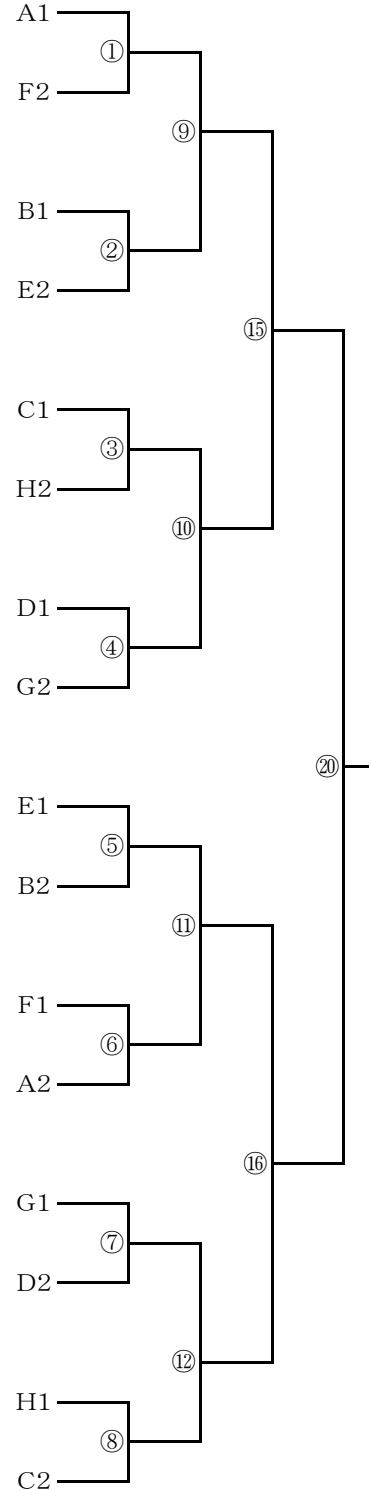
ブロック	学校名	地区	1	2	3	勝数	順位
D	10 桂萱	(推薦)					
	11 多々良	(館林)					
	12 群馬中央	(高崎)					

ブロック	学校名	地区	1	2	3	勝数	順位
E	13 箕郷	(推薦)					
	14 伊勢崎一	(伊勢崎佐波)					
	15 富岡南	(富岡甘楽)					

ブロック	学校名	地区	1	2	3	勝数	順位
F	16 前橋第七	(前橋)					
	17 あずま	(伊勢崎佐波)					
	18 長野郷	(高崎)					

ブロック	学校名	地区	1	2	3	勝数	順位
G	19 清流	(桐生みどり)					
	20 塚沢	(高崎)					
	21 藤岡北	(藤岡多野)					

ブロック	学校名	地区	1	2	3	勝数	順位
H	22 荒砥	(推薦)					
	23 藪塚本町	(太田)					
	24 新里	(桐生みどり)					



個人戦の組合せは、当日に販売する

プログラムを参照して下さい。