

平成30年度 群馬県中学校春季大会 第42回柔道大会

平成30年6月9日 於 ALSOKぐんま武道館

男子団体戦組合せ

ブロック	学校名	地区	1	2	3	勝数	順位
A	1	みずき (推薦)					
	2	榛名 (高崎)					
	3	赤堀 (伊勢崎佐波)					

ブロック	学校名	地区	1	2	3	勝数	順位
B	4	群大附属 (前橋)					
	5	藤岡北 (藤岡多野)					
	6	新里 (桐生みどり)					

ブロック	学校名	地区	1	2	3	勝数	順位
C	7	富岡東 (富岡甘楽)					
	8	昭和 (利根)					
	9	長野郷 (高崎)					

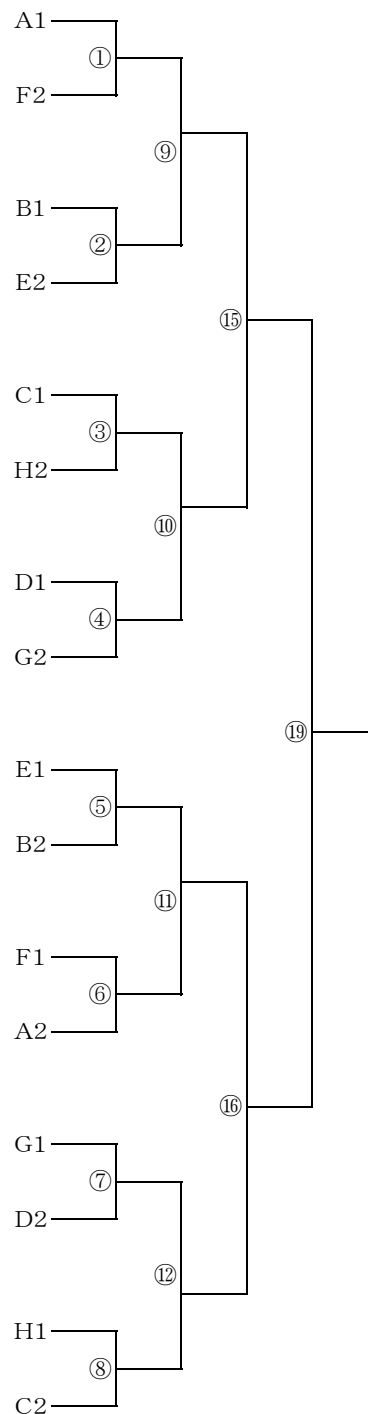
ブロック	学校名	地区	1	2	3	勝数	順位
D	10	大胡 (推薦)					
	11	玉村 (伊勢崎佐波)					
	12	沼田南 (沼田)					

ブロック	学校名	地区	1	2	3	勝数	順位
E	13	群馬南 (推薦)					
	14	箱田 (前橋)					
	15	宝泉 (太田)					

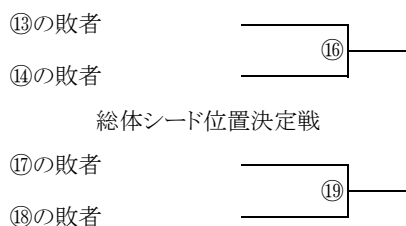
ブロック	学校名	地区	1	2	3	勝数	順位
F	16	群馬中央 (高崎)					
	17	中之条 (吾妻)					
	18	邑楽 (邑楽)					

ブロック	学校名	地区	1	2	3	勝数	順位
G	19	宮郷 (伊勢崎佐波)					
	20	桂萱 (前橋)					
	21	館林第四 (館林)					

ブロック	学校名	地区	1	2	3	勝数	順位
H	22	鎌倉 (推薦)					
	23	富岡南 (富岡甘楽)					
	24	渋川 (渋川北群馬)					



5,6,7,8位決定戦



総体シード位置決定戦

平成30年度 群馬県中学校春季大会 第42回柔道大会

平成30年6月9日 於 ALSOKぐんま武道館

女子団体戦組合せ

ブロック	学校名	地区	1	2	3	勝数	順位
A	1 荒砥	(推薦)					
	2 佐野	(高崎)					
	3 藤岡北	(藤岡多野)					

ブロック	学校名	地区	1	2	3	勝数	順位
B	4 沼田	(沼田)					
	5 あずま	(伊勢崎佐波)					
	6 尾島	(太田)					

ブロック	学校名	地区	1	2	3	勝数	順位
C	7 宮郷	(伊勢崎佐波)					
	8 大胡	(前橋)					
	9 新里	(桐生みどり)					

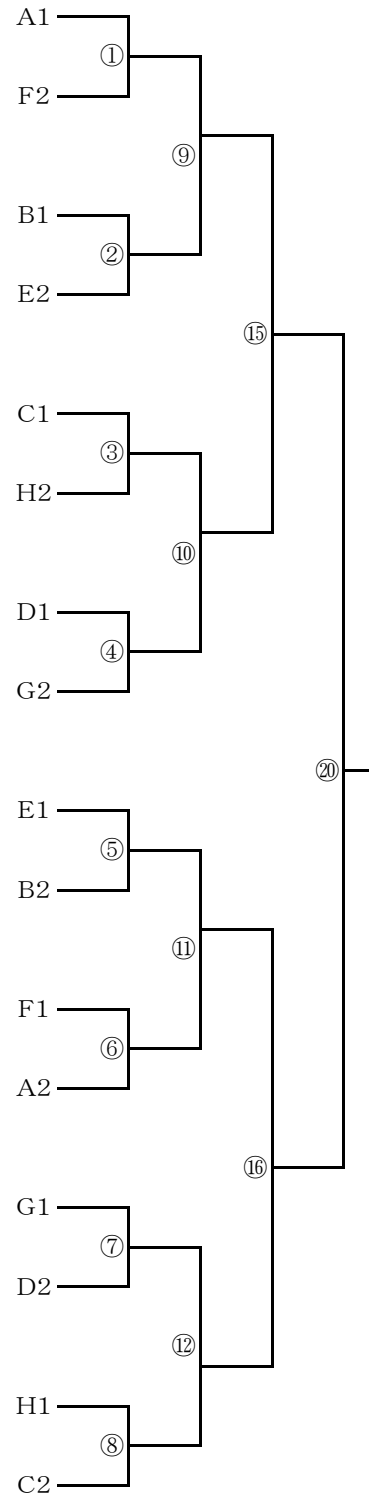
ブロック	学校名	地区	1	2	3	勝数	順位
D	10 桂萱	(推薦)					
	11 富岡南	(富岡甘楽)					
	12 塚沢	(高崎)					

ブロック	学校名	地区	1	2	3	勝数	順位
E	13 清流	(推薦)					
	14 長野郷	(高崎)					
	15 群大附属	(前橋)					

ブロック	学校名	地区	1	2	3	勝数	順位
F	16 藪塚本町	(太田)					
	17 邑楽	(邑楽)					
	18 伊勢崎一	(伊勢崎佐波)					

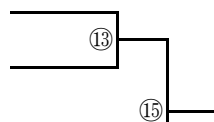
ブロック	学校名	地区	1	2	3	勝数	順位
G	19 前橋第七	(前橋)					
	20 月夜野	(利根)					
	21 子持	(渋川北群馬)					

ブロック	学校名	地区	1	2	3	勝数	順位
H	22 箕郷	(推薦)					
	23 多々良	(館林)					
	24 沼田西	(沼田)					



5,6,7,8位決定戦

⑨の敗者



⑩の敗者

⑪の敗者

⑫の敗者

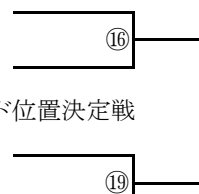
⑬の敗者

⑭の敗者

総体シード位置決定戦

⑰の敗者

⑱の敗者



個人戦の組合せは、当日に販売する

プログラムを参照して下さい。